

UNSER
**KOMPAKT
MODELL**
Kingspan BioSafe

Die Kingspan BioSafe ist ein vollbiologisches Klärsystem, bei dem sich die zur Abwasserreinigung notwendigen Bakterien auf freischwebenden Trägern ansiedeln. Die Kingspan BioSafe gehört damit zu den zuverlässigen Biofilmverfahren.

Der Gesetzgeber teilt Kleinkläranlagen in drei Reinigungsklassen ein, von der Mindestanforderung Klasse C bis hin zu höheren Reinigungsleistungen der Klasse N und Klasse D. Die Kingspan BioSafe deckt die Reinigungsklassen C und N ohne Umbauarbeiten ab.

FUNKTIONSWEISE KINGSPAN BIOSAFE

Gebäudeabwasser fließt in den ersten Tank, die Vorklärung. Feststoffe und kleinere Schwebepartikel werden hier zurückgehalten. Ohne Pumpen gelangt das Abwasser in die erste biologische Zone. Dort übernehmen die im Abwasser enthaltenen Mikroorganismen, unter Zufuhr von Sauerstoff, die Reinigung des Abwassers. Diese Mikroorganismen siedeln sich auf dem im Abwasser freischwebenden Aufwuchskörpern an. Ohne Pumpen durchfließt das vorgereinigte Abwasser eine weitere identische Biozone.

Das Nachklärbecken dient als letzte Ruhe- und Absetzzone aus der das gereinigte Abwasser die Kingspan BioSafe verlässt. Über ein Rückführsystem gelangt sauberes Abwasser und Schwimmpartikel zurück in die Vorklärung. Dadurch wird die Biologie über einen langen Zeitraum am Leben erhalten. Dies bedeutet zusammen mit den richtig gewählten Steuerungszeiten eine sichere Reinigungsleistung auch für Zeiten der Unterlast.



**AUSSTATTUNG
UND VORTEILE**

GERINGE ANSCHAFFUNGSKOSTEN
Standardisierte Serienfertigung ermöglicht eine kostengünstige Herstellung.

EINBAUVORTEILE
Das geringe Gewicht und die niedrigen Einbaumaße ermöglichen einen schnellen Einbau durch geringen Aushub und den Einsatz von kleinen Baufahrzeugen.

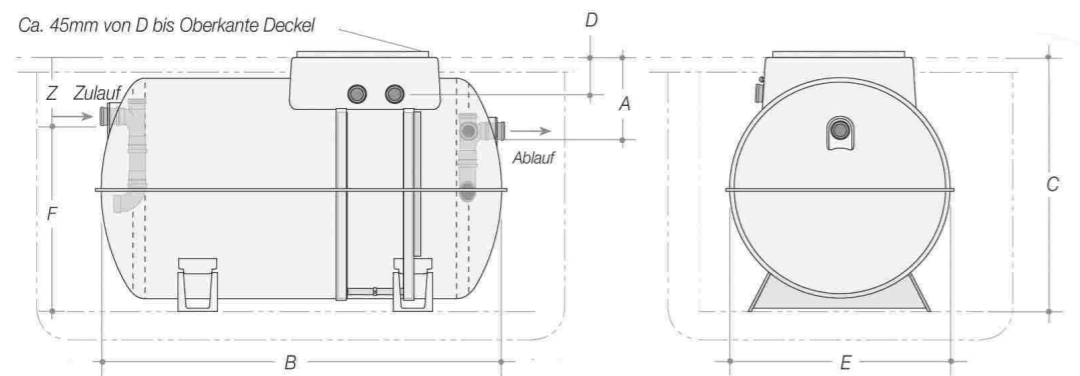
ZUKUNFTSSICHER
Gute Ablaufwerte, die deutlich besser sind als die gesetzlich geforderten Grenzwerte.

INTEGRIERTE TECHNIK
Die Belüftungstechnik befindet sich kompakt in einer integrierten Technikbox. Alternativ kann die Belüftungstechnik im innovativen Kingspan Steuerschrank untergebracht werden, der entweder an einer Wand befestigt oder frei aufgestellt werden kann.

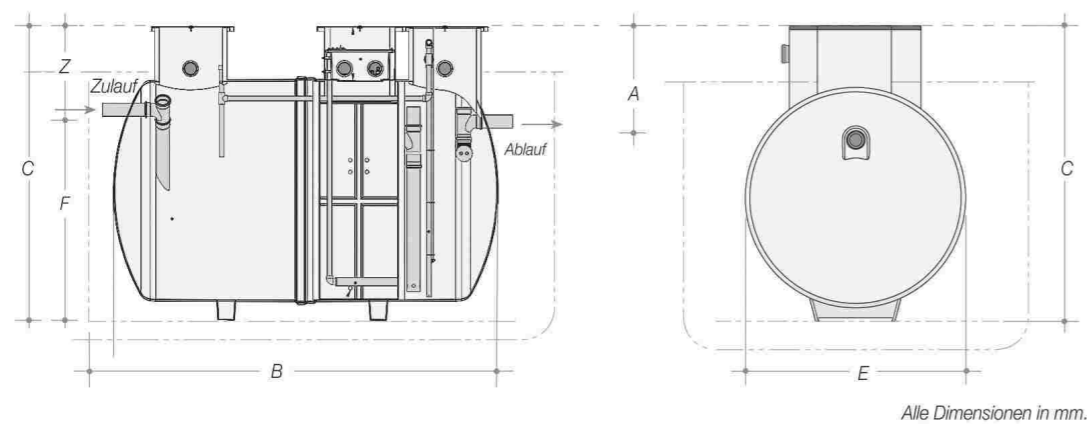


Kingspan BioSafe

TYP 6 EW



TYP 11 EW



Alle Dimensionen in mm.

TECHNISCHE ANGABEN KINGSPAN BIOSAFE TYP 6 EW

Z Zulauf- tiefen	A Ablauf- tiefen	B Länge	C Höhe	D Lüftung	E Durch- messer	F Unterkante Anlage Unterkante Zulauf	Gewicht**
(mm)	(mm)	(mm)	(mm)	(mm)	(mm)	(mm)	(kg)
450	550	2720	1727	250	1530	1277	280

Die Zulauftiefe kann mit Ausgleichsrahmen erhöht werden.

TECHNISCHE ANGABEN KINGSPAN BIOSAFE TYP 11 EW

Z Zulauf- tiefen	A Ablauf- tiefen	B Länge	C Höhe	D Lüftung	E Durch- messer	F Unterkante Anlage Unterkante Zulauf	Gewicht**
(mm)	(mm)	(mm)	(mm)	(mm)	(mm)	(mm)	(kg)
550*	825	3244	2445	300	1916	1720	460
750	850	3244	2470	300	1916	1720	500
1000	1100	3244	2720	300	1916	1720	560

*Technik außerhalb des Behälters. Die Zulauftiefe kann mit Ausgleichsrahmen erhöht werden.

**Ausstattungsabhängig

STEUERSCHRANK FÜR DIE KINGSPAN BIOSAFE



AUSGLEICHSRAHMEN KINGSPAN BIOSAFE, 6EW

Verfügbare Größen: 100, 200, 300 und 550 mm.

